

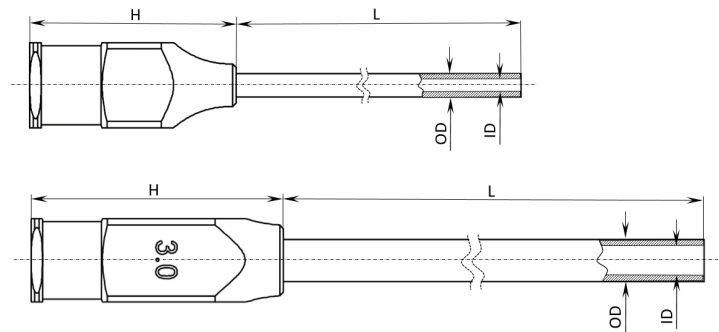
METAL DISPENSING TIPS

SINGLE OUTLET



All-metal needles provide high dispensing accuracy. A customer solution is possible on request with MOQ

Material:
HUB - nickel-plated brass
Tube - stainless steel 304



| Tip diameter | | | (L) Tip length | | | | | | | | | | | | |
|--------------|---------|------|----------------|---------|---------|---------|---------|---------|---------|---------|---------|---------|---------|---------|---------|
| (ID) mm | (OD) mm | H | 5 mm | 10 mm | 15 mm | 16 mm | 18 mm | 20 mm | 25 mm | 30 mm | 50 mm | 60 mm | 70 mm | 80 mm | 100 mm |
| 0,20 | 0,40 | 14,5 | • | 7726048 | • | • | • | • | • | • | • | • | • | • | • |
| 0,25 | 0,50 | 14,5 | • | 7025989 | • | • | • | • | • | • | 7726049 | • | • | • | • |
| 0,35 | 0,60 | 14,5 | 7728680 | 7726050 | • | • | • | • | • | • | 7025990 | • | • | • | • |
| 0,40 | 0,70 | 14,5 | 7728684 | 7025991 | • | • | • | • | • | • | 7025992 | • | • | • | 7726051 |
| 0,50 | 0,80 | 14,5 | 7728687 | 7025993 | • | • | • | 7728688 | • | • | • | • | • | • | • |
| 0,60 | 0,90 | 14,5 | • | • | • | 7729367 | 7728695 | • | • | • | 7026492 | 7728697 | • | • | • |
| 0,65 | 1,00 | 14,5 | 7728698 | 7025995 | • | • | • | • | • | • | 7025996 | • | • | • | 7726055 |
| 0,80 | 1,20 | 14,5 | • | • | • | • | • | • | • | • | 7025998 | • | • | • | 7026493 |
| 0,90 | 1,30 | 14,5 | • | 7726057 | 7728716 | • | • | • | • | • | • | • | • | • | 7726058 |
| 1,00 | 1,50 | 14,5 | • | 7025846 | • | • | • | • | • | • | 7726060 | • | • | • | 7726061 |
| 1,10 | 1,60 | 14,5 | • | 7726062 | • | • | • | 7728728 | • | • | 7726063 | • | • | • | • |
| 1,20 | 1,70 | 14,5 | • | 7726066 | • | • | • | • | • | • | 7726067 | • | • | • | 7025999 |
| 1,30 | 1,80 | 14,5 | • | 7726068 | • | • | • | • | • | • | 7026001 | • | • | 7728735 | 7026000 |
| 1,40 | 1,90 | 14,5 | • | 7726069 | • | • | • | • | • | • | 7026002 | • | 7728738 | • | 7726070 |
| 1,50 | 2,00 | 14,5 | • | 7726071 | • | • | • | 7728743 | • | 7728745 | 7026004 | • | • | 7728747 | 7026003 |
| 1,60 | 2,10 | 14,5 | • | • | • | • | • | • | • | • | 7728748 | • | • | • | • |
| 1,70 | 2,20 | 14,5 | • | • | • | • | • | • | • | • | 7728753 | • | • | • | • |
| 1,90 | 2,50 | 14,5 | • | 7025837 | • | • | • | 7728764 | • | 7728767 | • | • | • | 7728771 | 7026006 |
| 2,40 | 3,00 | 18 | • | 7726073 | • | • | • | • | 7728781 | 7728783 | 7726074 | • | • | • | • |
| 2,50 | 3,50 | 18 | • | 7726075 | • | • | • | • | • | • | • | • | • | • | • |

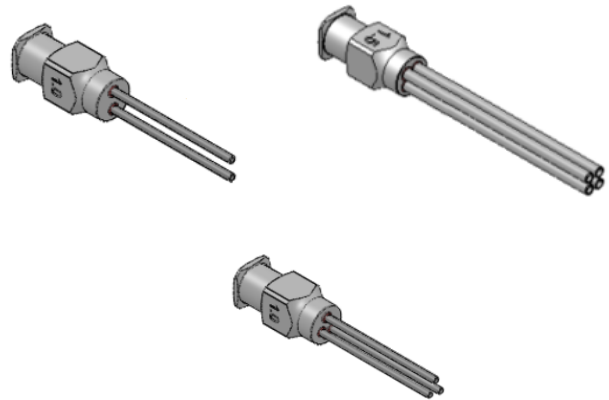
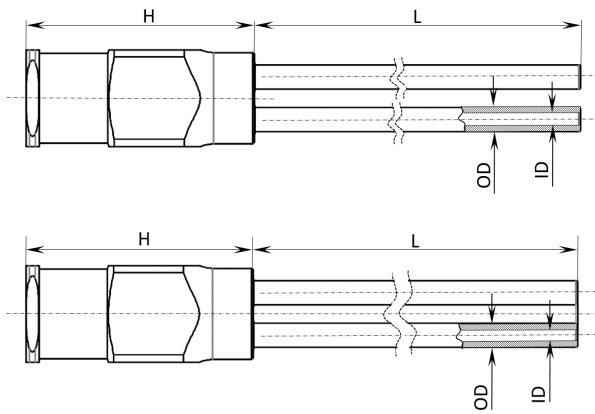
• available on request with minimum order quantity, custom sizes also available on request

METAL DISPENSING TIPS

DOUBLE, TRIPLE AND QUADRUPLE OUTLETS



All-metal needles provide high dispensing accuracy. Customer solution is possible on request with MOQ



| Tip diameter | | | (L) Tip length | | | | |
|-------------------------------|---------|----|----------------|---------|---------|---------|---------|
| DOUBLE OUTLETS TIPS | | | | | | | |
| (ID) mm | (OD) mm | H | 10 mm | 20 mm | 30 mm | 40 mm | 100 mm |
| 0,35 | 0,60 | 14 | • | 7025932 | • | • | • |
| 0,40 | 0,70 | 14 | • | 7726037 | • | • | • |
| 0,50 | 0,80 | 14 | • | 7025928 | • | • | • |
| 0,60 | 0,90 | 14 | • | 7025927 | • | • | • |
| 0,65 | 1,00 | 14 | • | 7026477 | • | • | 7026478 |
| 0,80 | 1,20 | 14 | • | 7025920 | 7726033 | 7726034 | 7726035 |
| 1,00 | 1,50 | 14 | • | 7025916 | • | • | 7025918 |
| 1,20 | 1,70 | 14 | 7726427 | 7025913 | • | • | 7726032 |
| 1,90 | 2,50 | 14 | • | • | • | • | 7726029 |
| TRIPLE OUTLETS TIPS | | | | | | | |
| (ID) mm | (OD) mm | H | 10 mm | 20 mm | 30 mm | 40 mm | 100 mm |
| 0,65 | 1,00 | 14 | • | 7025935 | • | • | • |
| QUADRUPLE OUTLETS TIPS | | | | | | | |
| (ID) mm | (OD) mm | H | 10 mm | 20 mm | 30 mm | 40 mm | 100 mm |
| 0,65 | 1,00 | 14 | 7025938 | 7025937 | 7726042 | • | 7025939 |
| 1,00 | 1,50 | 14 | • | • | • | • | 7025944 |

Material:
HUB - nickel-plated brass
Tube - stainless steel 304 or 316.

• available on request with minimum order quantity, custom sizes also available on request